

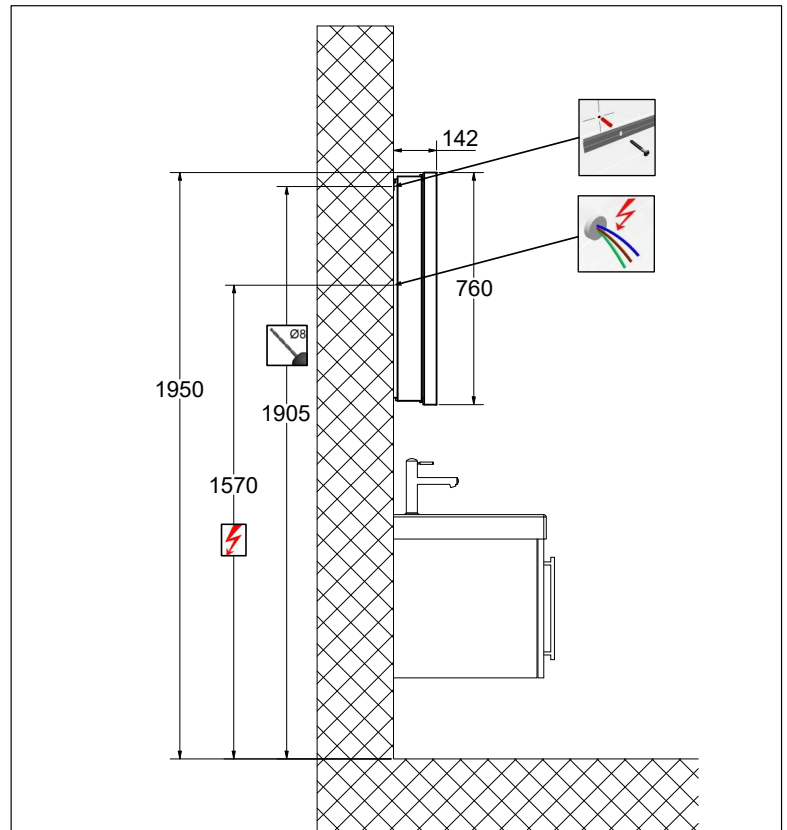
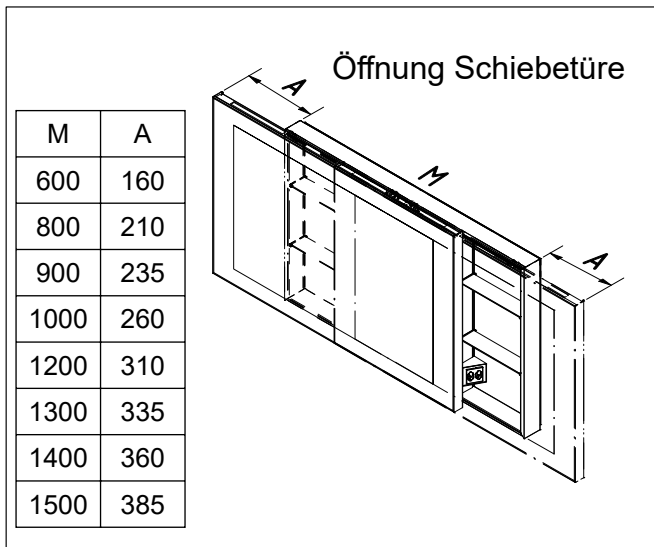
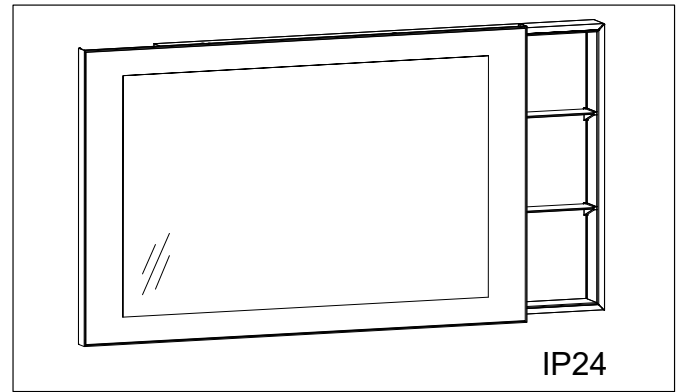
Montageanleitung Slider

Instruction de montage Slider

Istruzione di montaggio Slider

Keller

614022 Keller Art. Nr. 11300013	Slider 600/1T Slider 600/1P Slider 600/1P	614028 Keller Art. Nr. 113000733	Slider 1400/1T Slider 1400/1P Slider 1400/1P
614023 Keller Art. Nr. 113000073	Slider 800/1T Slider 800/1P Slider 800/1P	614029 Keller Art. Nr. 113000813	Slider 1500/1T Slider 1500/1P Slider 1500/1P
614024 Keller Art. Nr. 113000313	Slider 900/1T Slider 900/1P Slider 900/1P		
614025 Keller Art. Nr. 113000413	Slider 1000/1T Slider 1000/1P Slider 1000/1P		
614026 Keller Art. Nr. 113000513	Slider 1200/1T Slider 1200/1P Slider 1200/1P		
614027 Keller Art. Nr. 113000723	Slider 1300/1T Slider 1300/1P Slider 1300/1P		



Wrench and Lightning Bolt: Die Montage des Spiegelschranks muss durch einen Fachmann im Sanitärbereich erfolgen. Arbeiten an den elektrischen Installationen dürfen nur von autorisierten Fachleuten nach den örtlichen Vorschriften ausgeführt werden. Für nicht fachgerechte Installation wird jegliche Haftung abgelehnt.

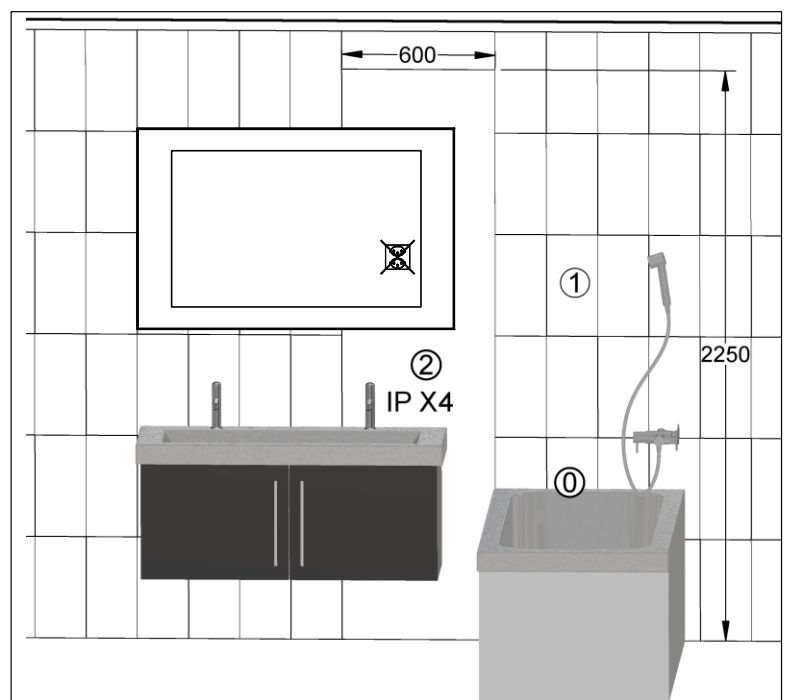
Warning Triangle: Räume mit Badewanne ① oder Dusche ① müssen mit einer FI-Schutzeinrichtung (RCD) I Δ n = 30mA gesichert sein. Bereich ② mindestens Schutzart IP X4. Bereich ② keine Steckdosen.

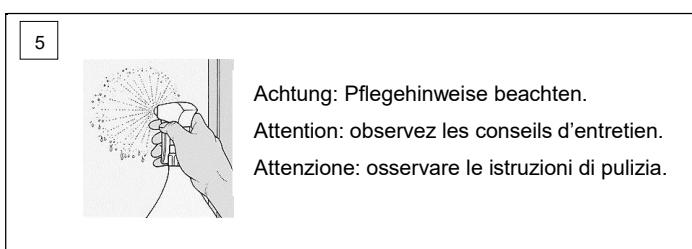
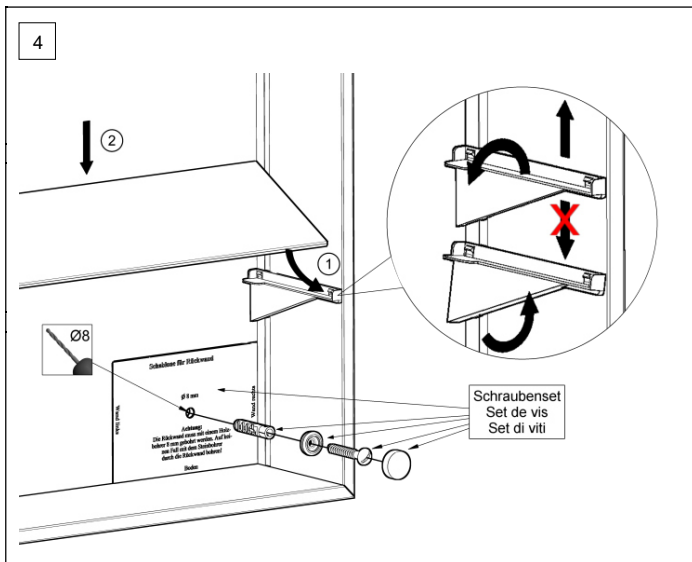
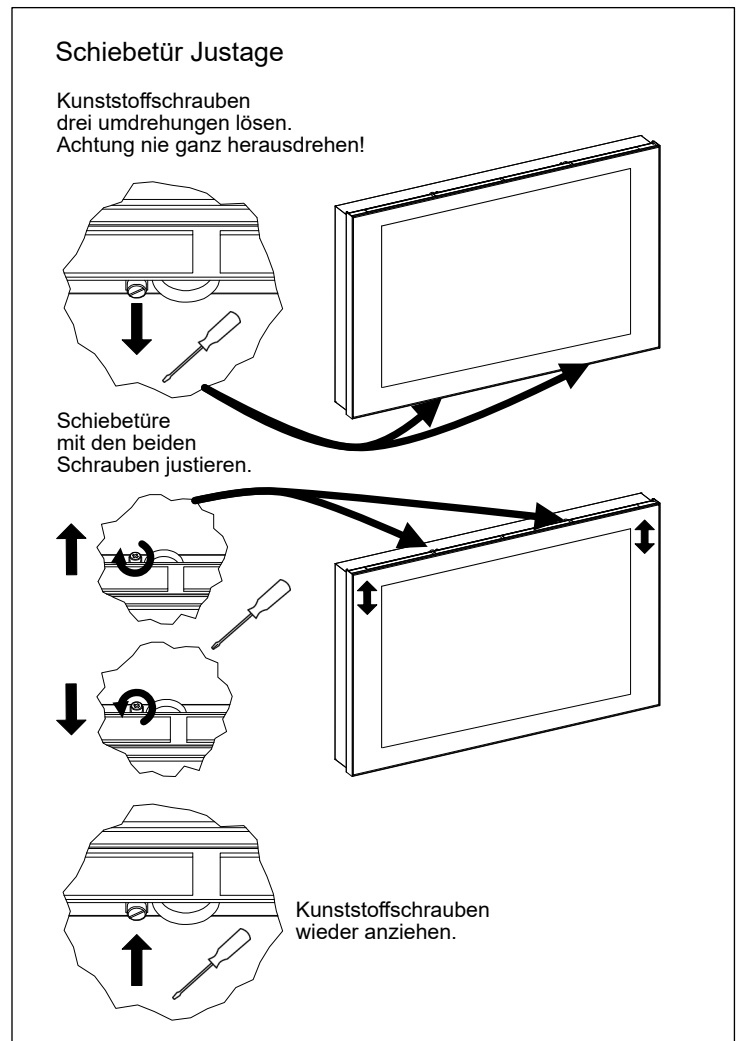
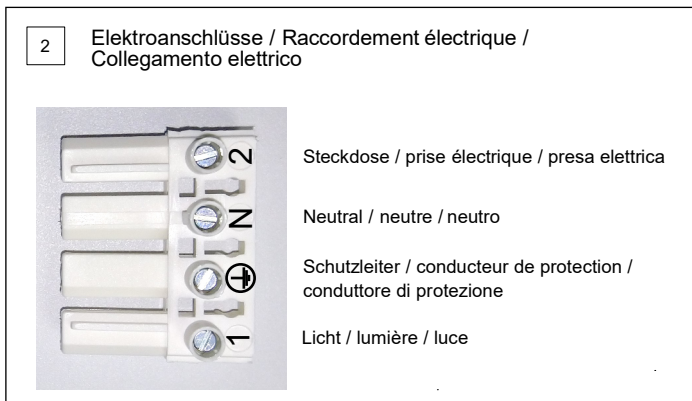
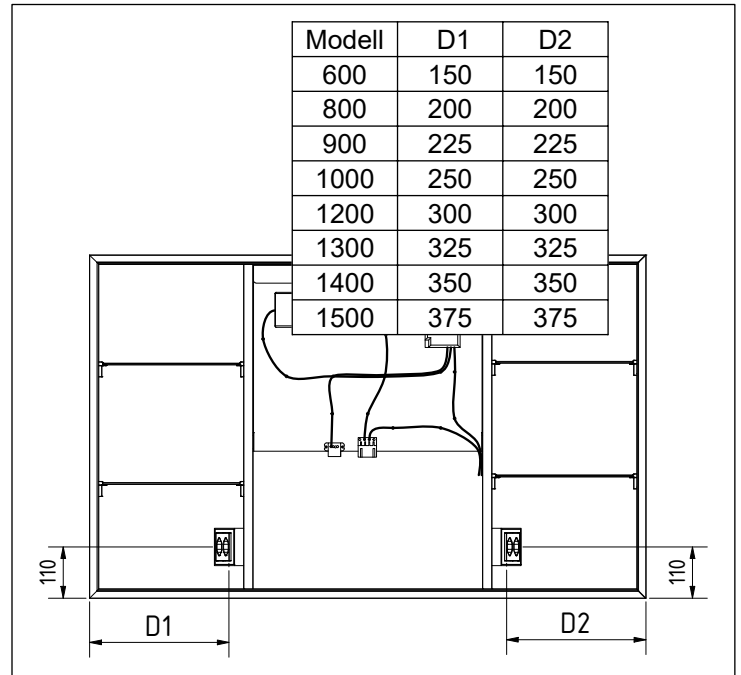
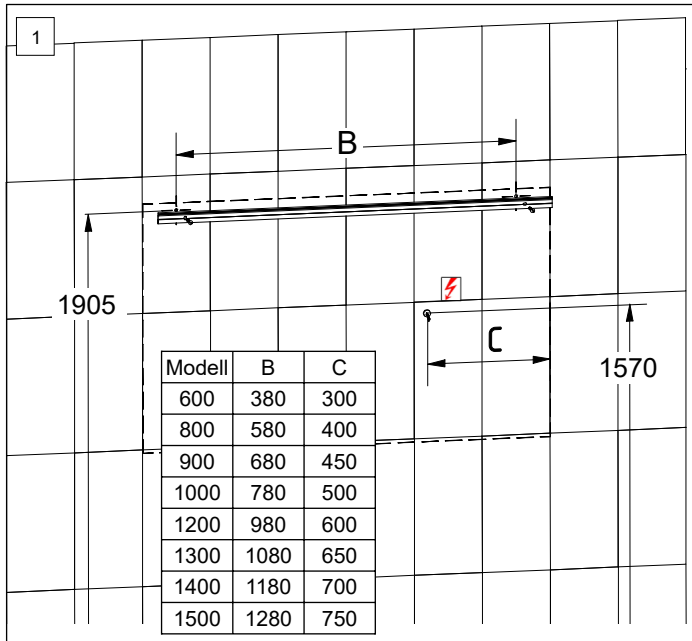
Wrench and Lightning Bolt: Le montage de l'armoire de toilette doit être effectué par un spécialiste autorisé en équipement sanitaire. Les travaux à l'installation électrique ne doivent pas être effectués que par des spécialistes autorisés selon les prescriptions locales. Si l'installation n'est pas faite par un expert nous déclinons toute responsabilité.

Warning Triangle: Locaux avec baignoire ① ou douche ① doivent être protégés par un dispositif de protection FI (RCD) I Δ n = 30mA. Volume ② mind. degré de protection IP X4. Volume ② des prises électriques ne sont pas permises.

Wrench and Lightning Bolt: Il montaggio dell'armadietto da bagno deve essere eseguito da personale autorizzato del settore impianti sanitari. L'installazione elettrica deve essere eseguita da personale autorizzato secondo le norme vigenti del posto. Se l'installazione non viene eseguita dal personale autorizzato decliniamo ogni responsabilità.

Warning Triangle: Ambienti con vasca da bagno ① o doccia ① devono essere protetti con un dispositivo di protezione FI (RCD) I Δ n = 30mA. Zona ② come minimo sistema di protezione IP X4. Zona ② non sono autorizzate le prese di corrente.





Alle Maße sind in mm angegeben. / Toutes les mesures sont indiquées en mm. / Tutte le misure sono indicate in mm.