

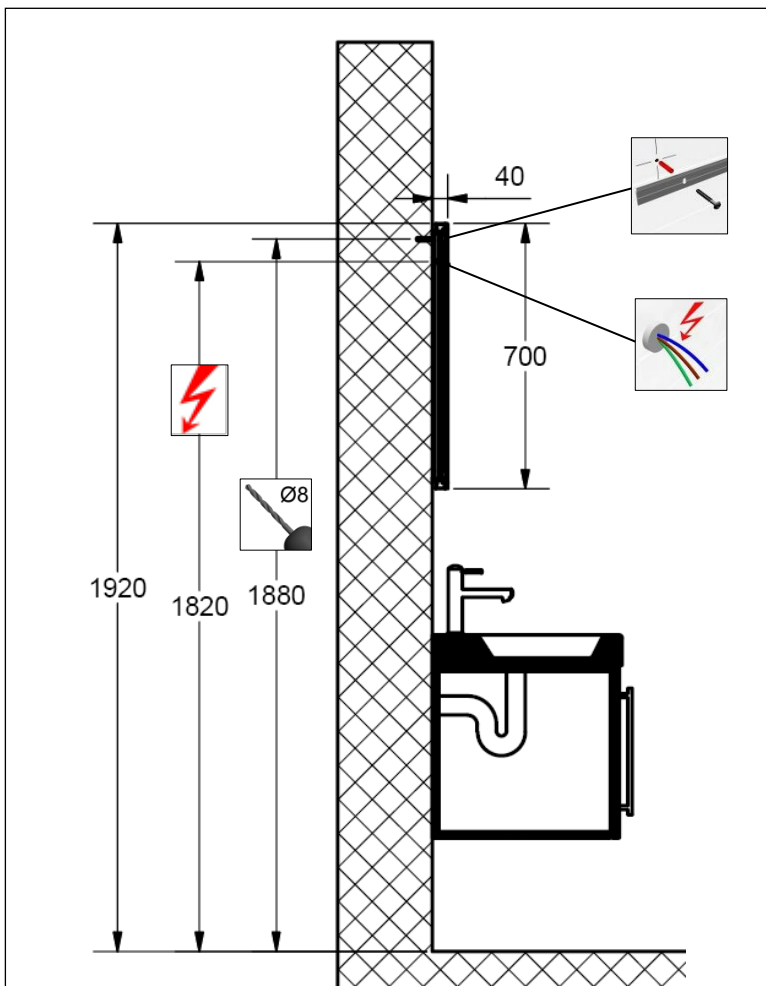
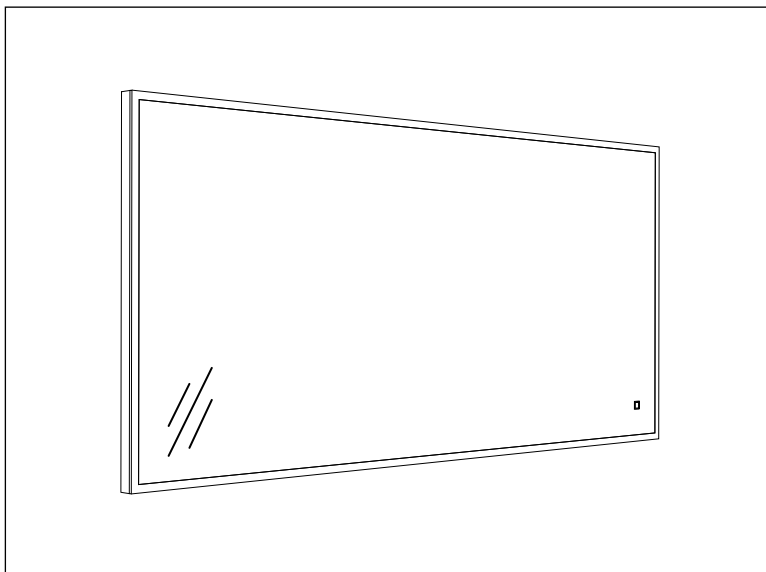
## Massskizze / Montageanleitung Unique










Fiche de mesure / Instruction de montage Unique

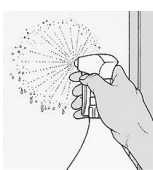
Scheda misure / Istruzione di montaggio Unique

# Keller

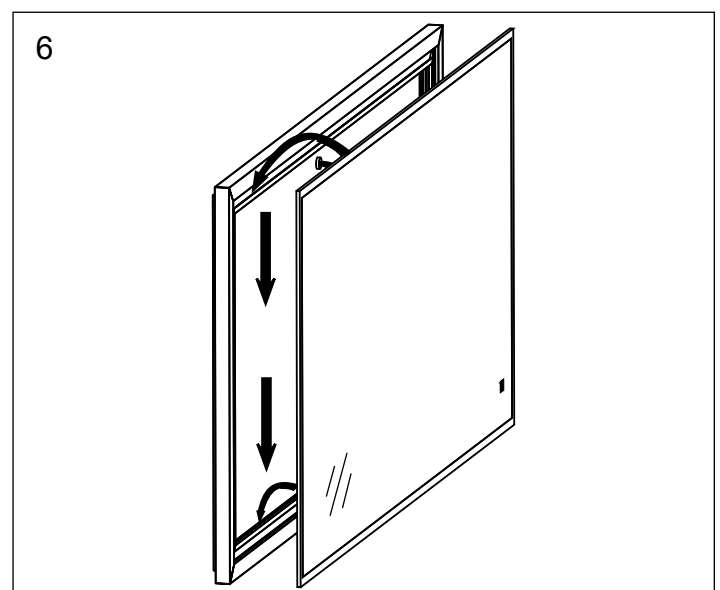
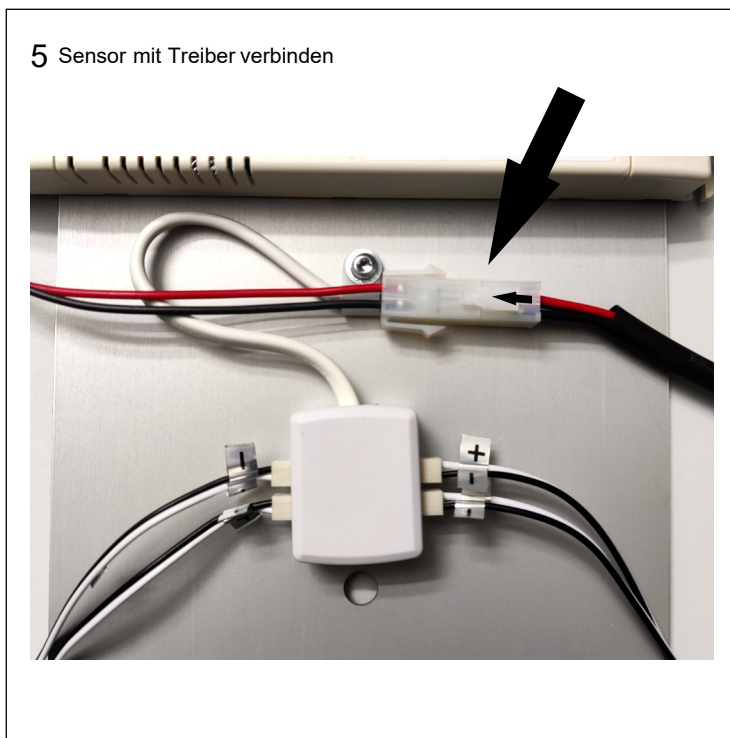
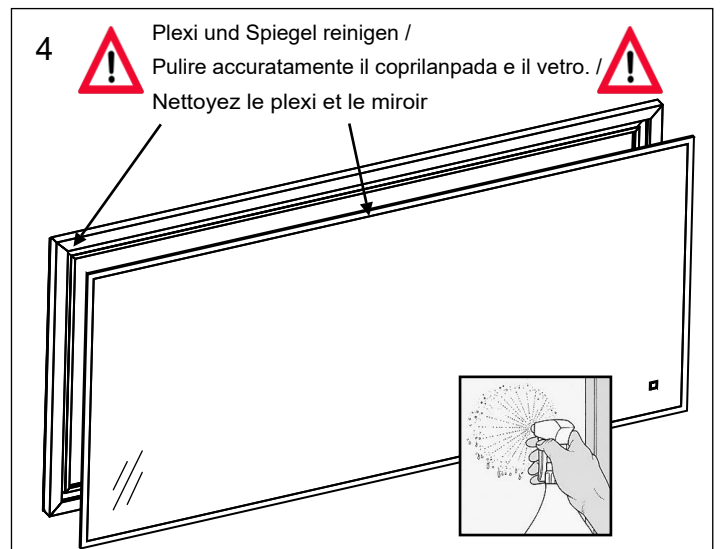
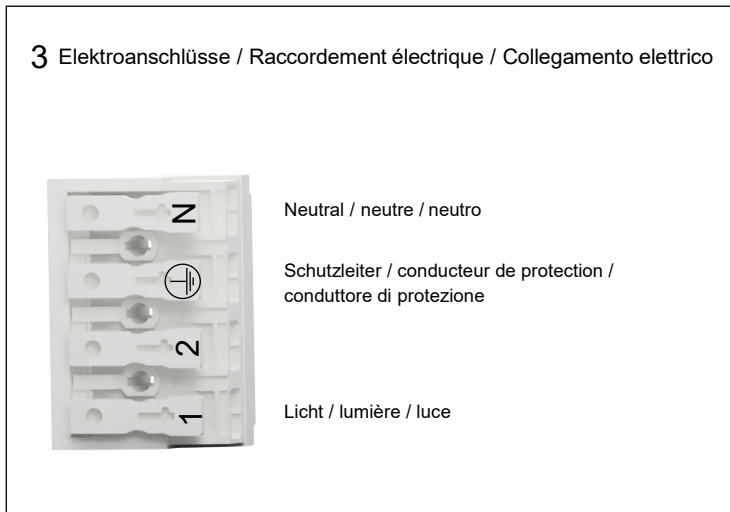
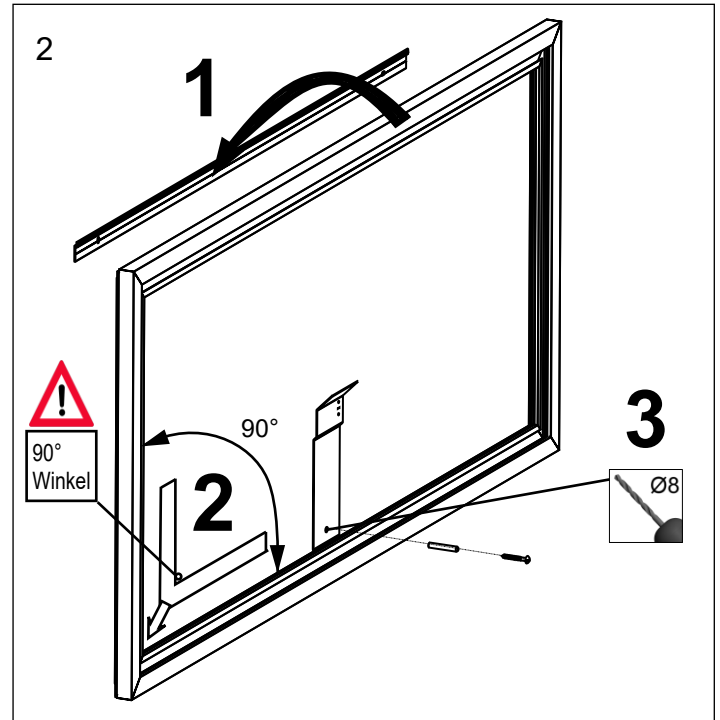
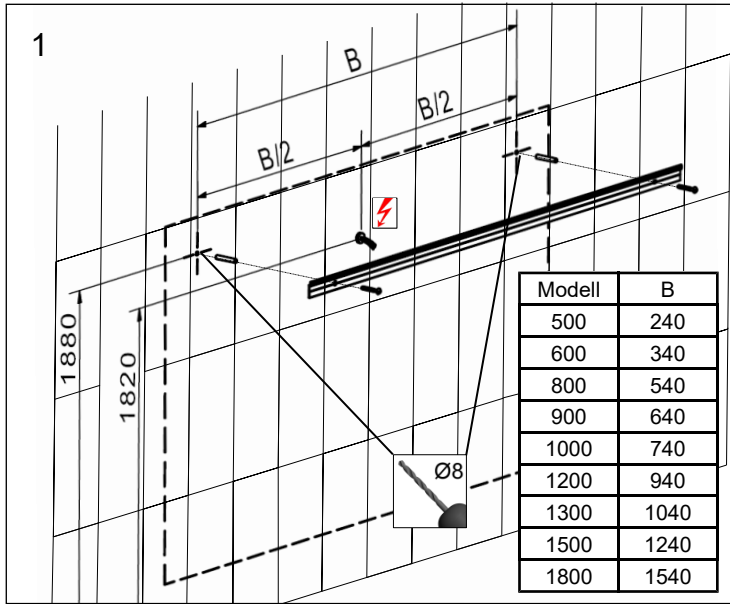
<b>614440</b> Keller Art. Nr. 903400173	Unique 500 Unique 500 Unique 500
<b>614441</b> Keller Art. Nr. 903400013	Unique 600 Unique 600 Unique 600
<b>614442</b> Keller Art. Nr. 903400073	Unique 800 Unique 800 Unique 800
<b>614443</b> Keller Art. Nr. 903400313	Unique 900 Unique 900 Unique 900
<b>614444</b> Keller Art. Nr. 903400413	Unique 1000 Unique 1000 Unique 1000
<b>614445</b> Keller Art. Nr. 903400513	Unique 1200 Unique 1200 Unique 1200
<b>614446</b> Keller Art. Nr. 903400723	Unique 1300 Unique 1300 Unique 1300
<b>614447</b> Keller Art. Nr. 903400813	Unique 1500 Unique 1500 Unique 1500
<b>614448</b> Keller Art. Nr. 903400913	Unique 1800 Unique 1800 Unique 1800



  	<p>Die Montage des Spiegels muss durch einen Fachmann im Sanitärbereich erfolgen. Arbeiten an den elektrischen Installationen dürfen nur von autorisierten Fachleuten nach den örtlichen Vorschriften ausgeführt werden. Für nicht fachgerechte Installation wird jegliche Haftung Abgelehnt.</p>
  	<p>Le montage du miroir doit être effectué par un spécialiste autorisé en équipement sanitaire. Les travaux à l'installation électrique ne doivent pas être effectués que par des spécialistes autorisés selon les prescriptions locales. Si l'installation n'est pas faite par un expert nous déclinons toute responsabilité.</p>
  	<p>Il montaggio dello specchio deve essere eseguito da personale autorizzato del settore impianti sanitari. L'installazione elettrica deve essere eseguita da personale autorizzato secondo le norme vigenti del posto. Se l'installazione non viene eseguita dal personale autorizzato decliniamo ogni responsabilità.</p>

	<p>Achtung: Pflegehinweise beachten. Attention: observez les conseils d'entretien. Attenzione: osservare le istruzioni di pulizia.</p>
---	--

Alle Masse sind in mm angegeben. / Toutes les mesures sont indiquées en mm. / Tutte le misure sono indicate in mm.



Alle Masse sind in mm angegeben. / Toutes les mesures sont indiquées en mm. / Tutte le misure sono indicate in mm.