

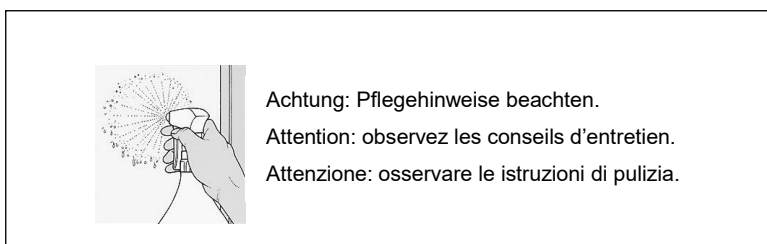
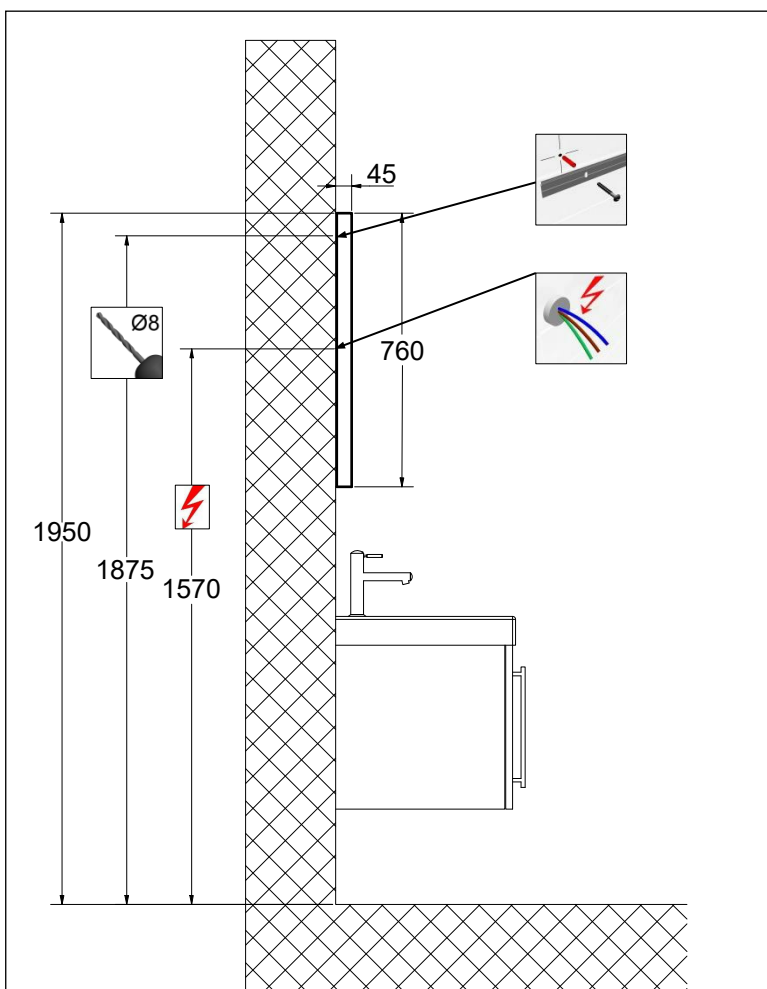
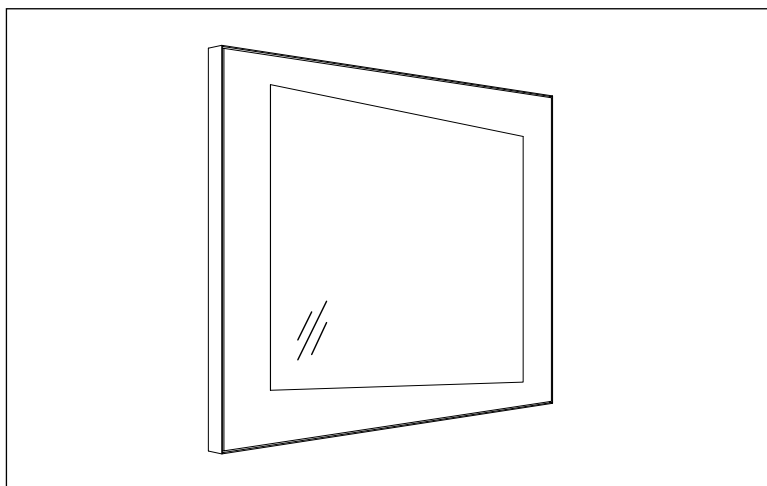
**Massskizze / Montageanleitung NewLife**

Fiche de mesure / Instruction de montage NewLife

Scheda misure / Istruzione di montaggio NewLife

**Keller**

<b>614436</b> Keller Art. Nr. 90400013	NewLife 600 NewLife 600 NewLife 600
<b>614437</b> Keller Art. Nr. 90400073	NewLife 800 NewLife 800 NewLife 800
<b>614438</b> Keller Art. Nr. 904000313	NewLife 900 NewLife 900 NewLife 900
<b>614439</b> Keller Art. Nr. 904000413	NewLife 1000 NewLife 1000 NewLife 1000
<b>614450</b> Keller Art. Nr. 904000513	NewLife 1200 NewLife 1200 NewLife 1200
<b>614453</b> Keller Art. Nr. 904000723	NewLife 1300 NewLife 1300 NewLife 1300
<b>614454</b> Keller Art. Nr. 904000813	NewLife 1500 NewLife 1500 NewLife 1500



 Die Montage des Spiegels muss durch einen Fachmann im Sanitärbereich erfolgen. Arbeiten an den elektrischen Installationen dürfen nur von autorisierten Fachleuten nach den örtlichen Vorschriften ausgeführt werden. Für nicht fachgerechte Installation wird jegliche Haftung Abgelehnt.



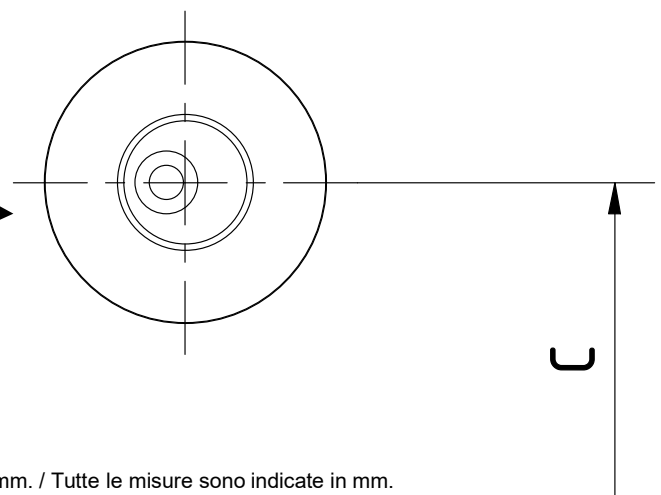
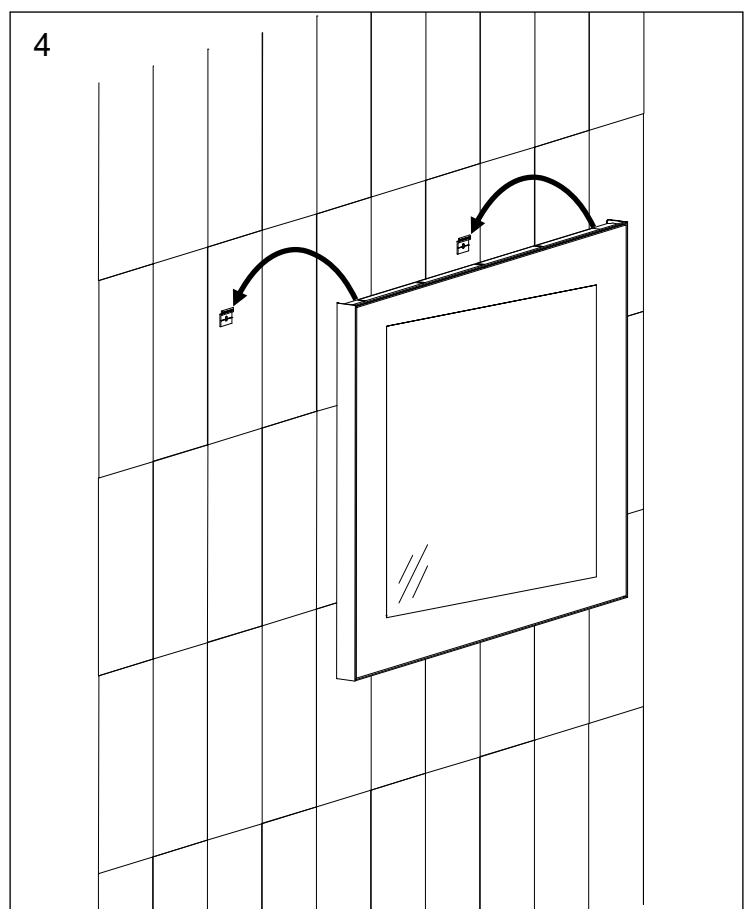
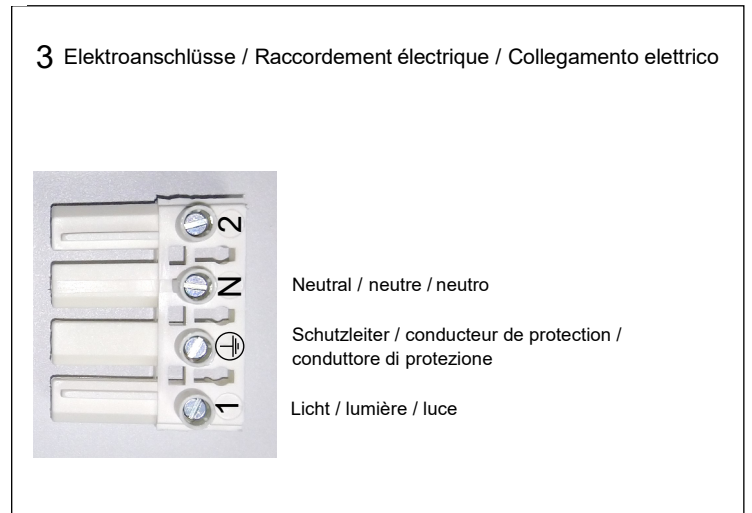
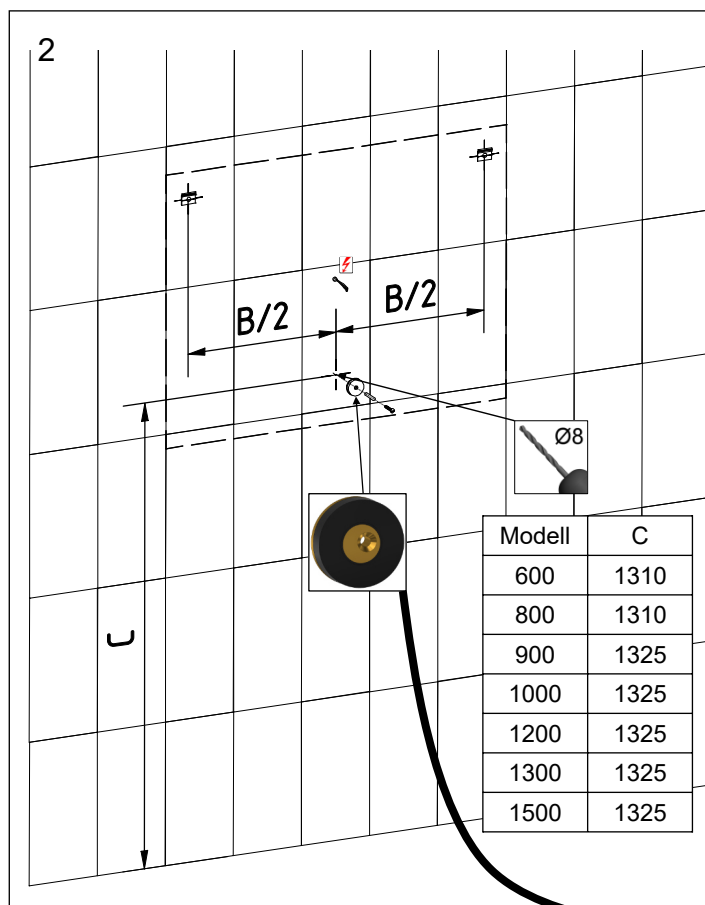
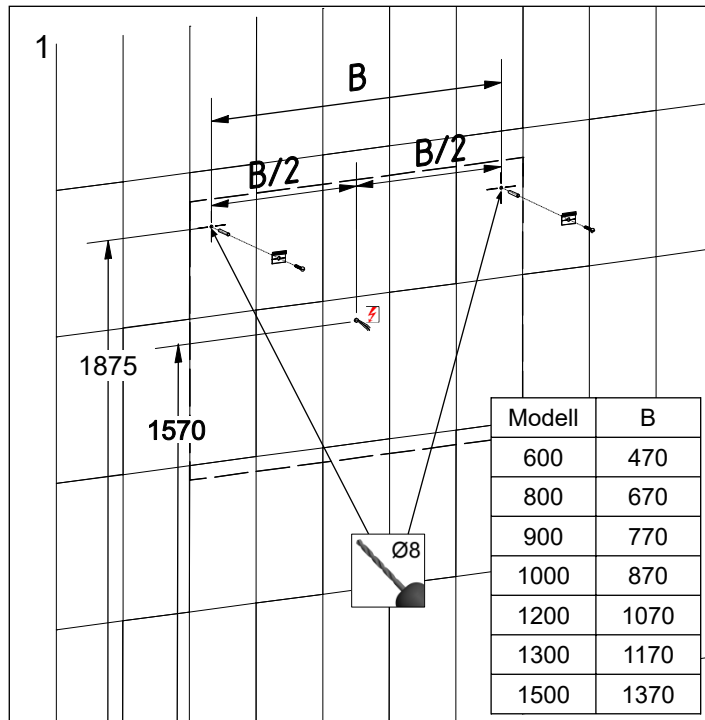
 Le montage du miroir doit être effectué par un spécialiste autorisé en équipement sanitaire. Les travaux à l'installation électrique ne doivent pas être effectués que par des spécialistes autorisés selon les prescriptions locales. Si l'installation n'est pas faites par un expert nous déclinons toute responsabilité.



 Il montaggio dello specchio deve essere eseguito da personale autorizzato del settore impianti sanitari. L'installazione elettrica deve essere eseguita da personale autorizzato secondo le norme vigenti del posto. Se l'installazione non viene eseguita dal personale autorizzato decliniamo ogni responsabilità.



Alle Masse sind in mm angegeben. / Toutes les mesures sont indiquées en mm. / Tutte le misure sono indicate in mm.



Alle Masse sind in mm angegeben. / Toutes les mesures sont indiquées en mm. / Tutte le misure sono indicate in mm.