

Massskizze / Montageanleitung Wandeinbau Muro 70

Fiche de mesure / Instruction de montage pour l'encastrement Muro 70

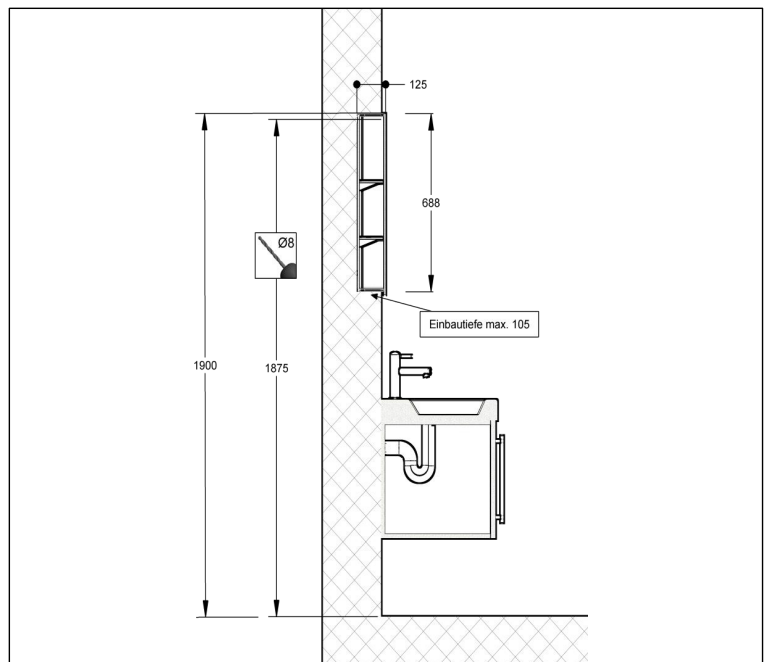
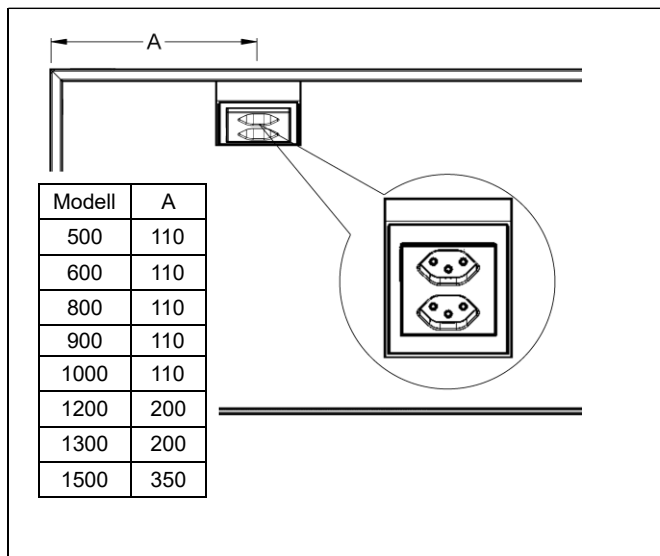
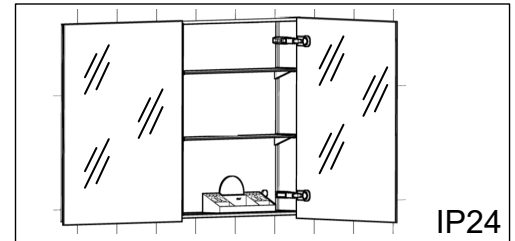
Scheda misure / Istruzione di montaggio ad incasso Muro 70

Keller

616201 Keller Art. Nr. 306323173	Muro 70 500/1T/BL Muro 70 500/1P/CG Muro 70 500/1P/CS
616202 Keller Art. Nr. 306323183	Muro 70 500/1T/BR Muro 70 500/1P/CD Muro 70 500/1P/CD
616205 Keller Art. Nr. 306323013	Muro 70 600/1T/BL Muro 70 600/1P/CG Muro 70 600/1P/CS
616206 Keller Art. Nr. 306323023	Muro 70 600/1T/BR Muro 70 600/1P/CD Muro 70 600/1P/CD
616209 Keller Art. Nr. 306323053	Muro 70 600/2T Muro 70 600/2P Muro 70 600/2P
616211 Keller Art. Nr. 306323073	Muro 70 800/2T Muro 70 800/2P Muro 70 800/2P

616231 Keller Art. Nr. 306323313	Muro 70 900/2T Muro 70 900/2P Muro 70 900/2P
616232 Keller Art. Nr. 306323313	Muro 70 900/2T Muro 70 900/2P Muro 70 900/2P
616233 Keller Art. Nr. 306323343	Muro 70 900/2T Muro 70 900/2P Muro 70 900/2P
616241 Keller Art. Nr. 306323413	Muro 70 1000/2T Muro 70 1000/2P Muro 70 1000/2P
616242 Keller Art. Nr. 306323423	Muro 70 1000/3T Muro 70 1000/3P Muro 70 1000/3P
616251 Keller Art. Nr. 306323513	Muro 70 1200/2T Muro 70 1200/2P Muro 70 1200/2P

616252 Keller Art. Nr. 306323523	Muro 70 1200/3T Muro 70 1200/3P Muro 70 1200/3P
616261 Keller Art. Nr. 306323723	Muro 70 1300/3T Muro 70 1300/3P Muro 70 1300/3P
616271 Keller Art. Nr. 306323813	Muro 70 1500/3T Muro 70 1500/3P Muro 70 1500/3P



Wrench and Lightning Bolt Icon: Die Montage des Spiegelschranks muss durch einen Fachmann im Sanitärbereich erfolgen. Arbeiten an den elektrischen Installationen dürfen nur von autorisierten Fachleuten nach den örtlichen Vorschriften ausgeführt werden. Für nicht fachgerechte Installation wird jegliche Haftung abgelehnt.

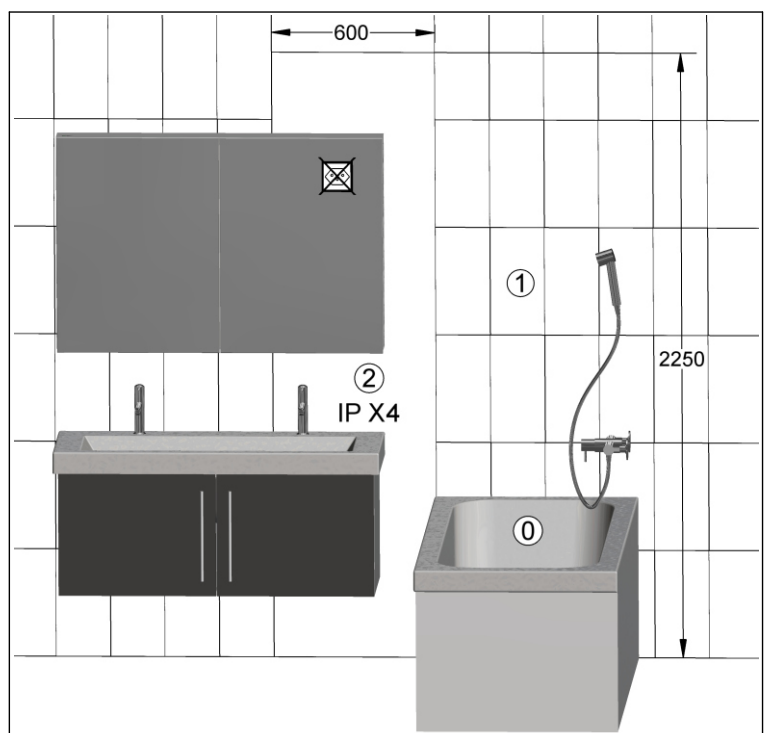
Warning Triangle Icon: Räume mit Badewanne ① oder Dusche ① müssen mit einer FI-Schutzeinrichtung (RCD) I Δ n = 30mA gesichert sein. Bereich ② mindestens Schutzart IP X4. Bereich ② keine Steckdosen.

Wrench and Lightning Bolt Icon: Le montage de l'armoire de toilette doit être effectué par un spécialiste autorisé en équipement sanitaire. Les travaux à l'installation électrique ne doivent pas être effectués que par des spécialistes autorisés selon les prescriptions locales. Si l'installation n'est pas faite par un expert nous déclinons toute responsabilité.

Warning Triangle Icon: Locaux avec baignoire ① ou douche ① doivent être protégés par un dispositif de protection FI (RCD) I Δ n = 30mA. Volume ② mind. degré de protection IP X4. Volume ② des prises électriques ne sont pas permises.

Wrench and Lightning Bolt Icon: Il montaggio dell'armadietto da bagno deve essere eseguito da personale autorizzato del settore impianti sanitari. L'installazione elettrica deve essere eseguita da personale autorizzato secondo le norme vigenti del posto. Se l'installazione non viene eseguita dal personale autorizzato decliniamo ogni responsabilità.

Warning Triangle Icon: Ambienti con vasca da bagno ① o doccia ① devono essere protetti con un dispositivo di protezione FI (RCD) I Δ n = 30mA. Zona ② come minimo sistema di protezione IP X4. Zona ② non sono autorizzate le prese di corrente.



Massskizze / Montageanleitung Wandeinbau Muro 70

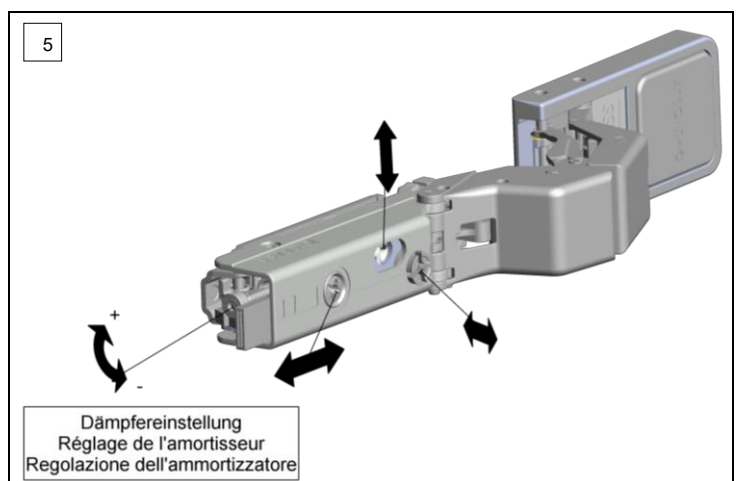
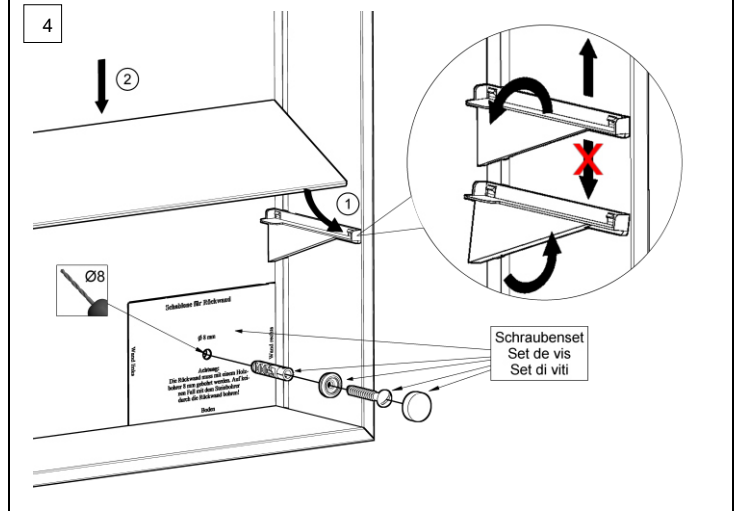
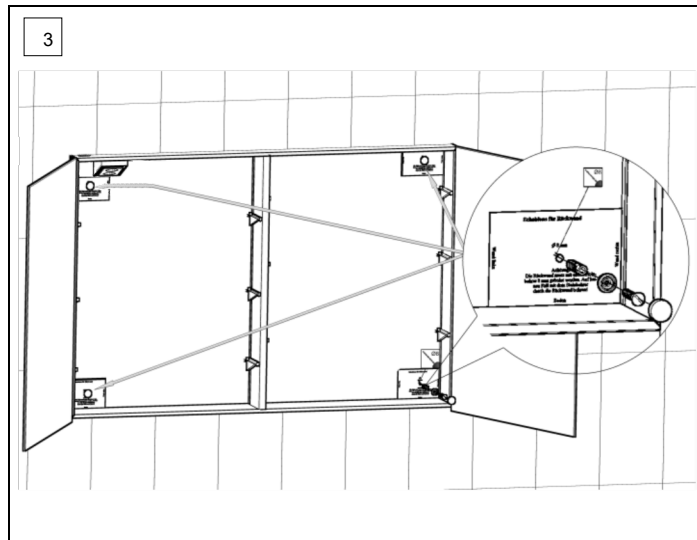
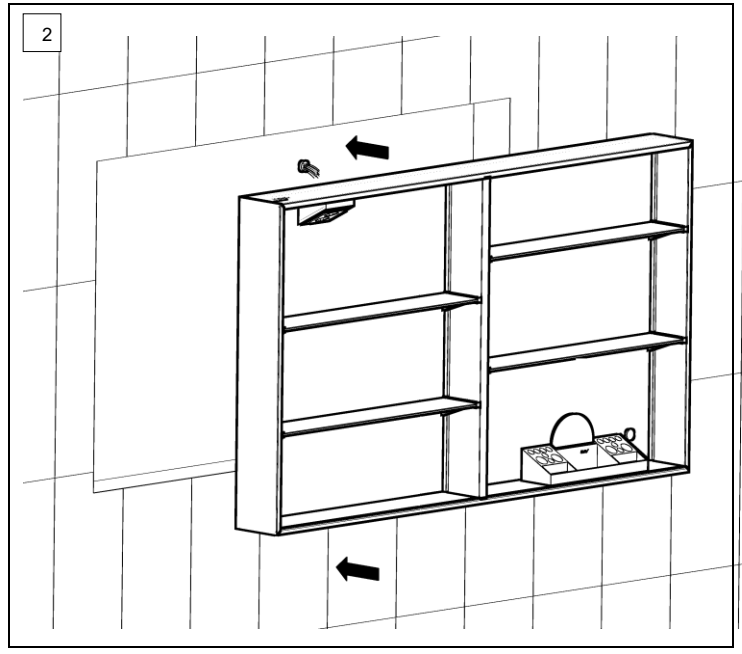
Fiche de mesure / Instruction de montage pour l'encastement Muro 70

Scheda misure / Istruzione di montaggio ad incasso Muro 70

Keller

1

Modell	B
500	504
600	604
800	804
900	904
1000	1004
1200	1204
1300	1304
1500	1504



Achtung: Pflegehinweise beachten
Attention: observez les conseils d'entretien
Attenzione: osservare le istruzioni di pulizia

Alle Masse sind in mm angegeben. / Toutes les mesures sont indiquées en mm. / Tutte le misure sono indicate in mm.