

Massskizze / Montageanleitung Luce

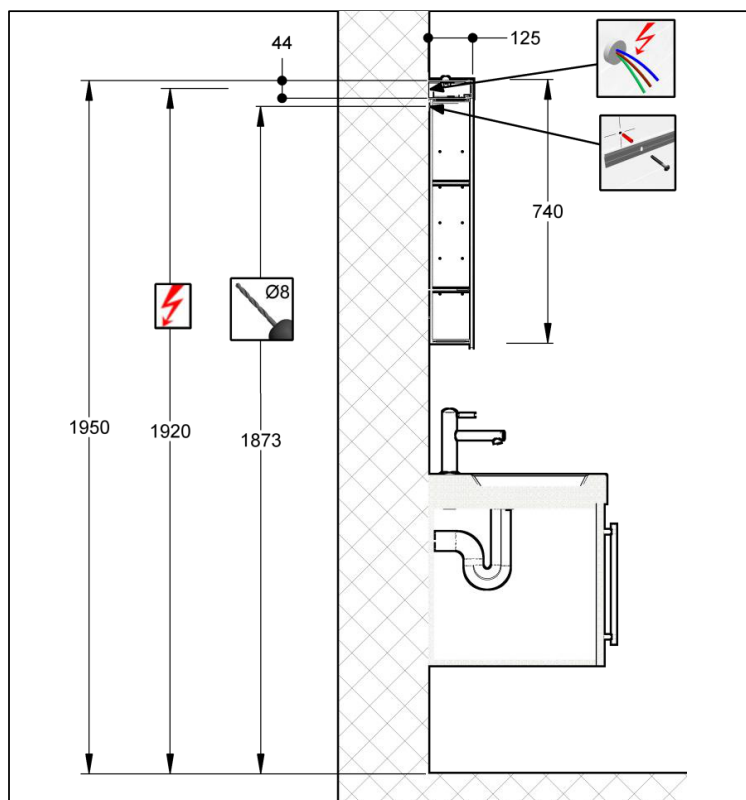
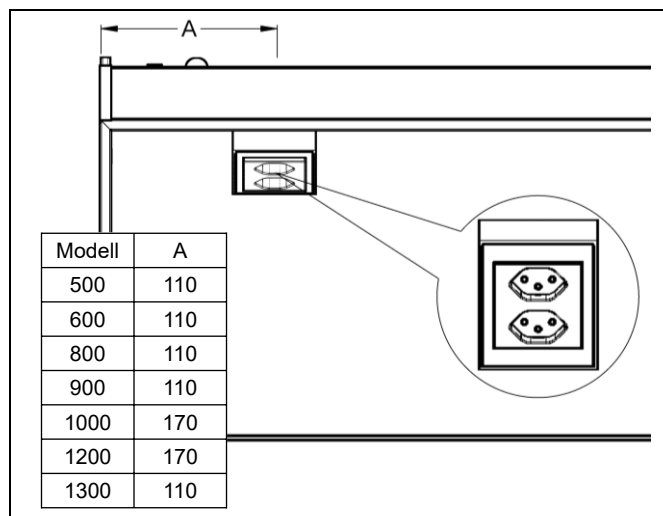
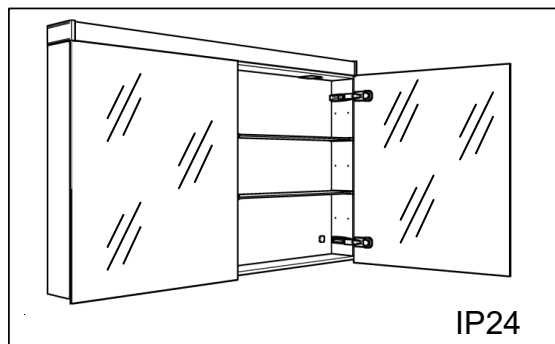
Fiche de mesure / Instruction de montage Luce

Scheda misure / Istruzione di montaggio Luce

Keller

616001 Keller Art. Nr. 306334173	Luce 500/1T Luce 500/1P Luce 500/1P
616005 Keller Art. Nr. 306334013	Luce 600/1T Luce 600/1P Luce 600/1P
616007 Keller Art. Nr. 306334073	Luce 800/2T Luce 800/2P Luce 800/2P
616031 Keller Art. Nr. 306334313	Luce 900/2T Luce 900/2P Luce 900/2P
616032 Keller Art. Nr. 306334333	Luce 900/2T Luce 900/2P Luce 900/2P
616033 Keller Art. Nr. 306334343	Luce 900/2T Luce 900/2P Luce 900/2P

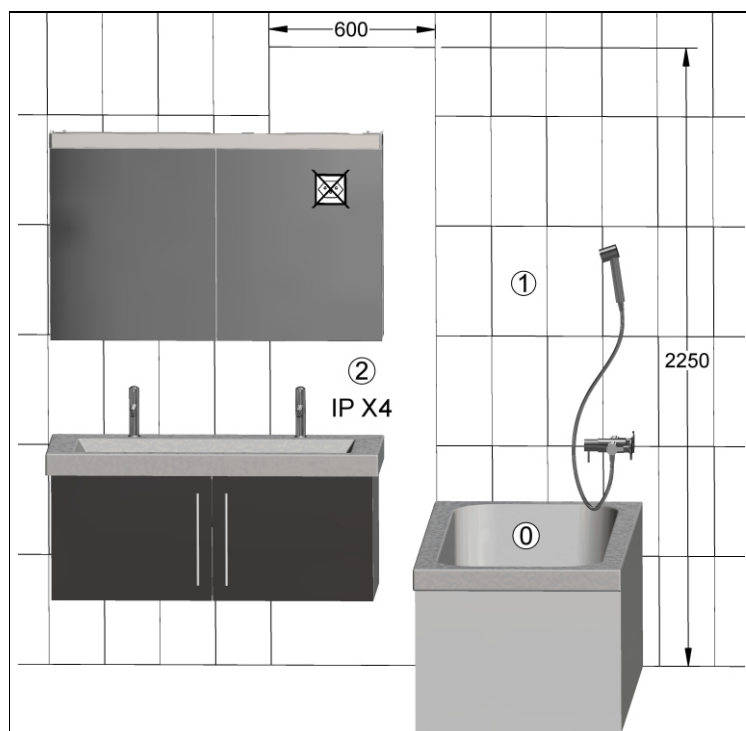
616008 Keller Art. Nr. 306334413	Luce 1000/2T Luce 1000/2P Luce 1000/2P
616051 Keller Art. Nr. 306334513	Luce 1200/2T Luce 1200/2P Luce 1200/2P
616061 Keller Art. Nr. 306334723	Luce 1300/3T Luce 1300/3P Luce 1300/3P



Die Montage des Spiegelschranks muss durch einen Fachmann im Sanitrbereich erfolgen. Arbeiten an den elektrischen Installationen drfen nur von autorisierten Fachleuten nach den rtlichen Vorschriften ausgefhrt werden. Fr nicht fachgerechte Installation wird jegliche Haftung abgelehnt. Rume mit Badewanne ① oder Dusche ① mssen mit einer FI-Schutzeinrichtung (RCD) I Δ n = 30mA gesichert sein. Bereich ② mindestens Schutzart IP X4. Bereich ② keine Steckdosen.

Le montage de l'armoire de toilette doit ˆtre effectu par un spécialiste autorisé en quipement sanitaire. Les travaux  l'installation lectrique ne doivent pas ˆtre effectus que par des spécialistes autoriss selon les prescriptions locales. Si l'installation n'est pas faites par un expert nous dclinons toute rsponsabilit. Locaux avec baignoire ① ou douche ① doivent ˆtre protgs par un dispositif de protection FI (RCD) I Δ n = 30mA. Volume ② mind. degr de protection IP X4. Volume ② des prises lectriques ne sont pas permises.

Il montaggio dell'armadietto da bagno deve essere eseguito da personale autorizzato del settore impianti sanitari. L'installazione elettrica deve essere eseguita da personale autorizzato secondo le norme vigenti del posto. Se l'installazione non viene eseguita dal personale autorizzato decliniamo ogni responsabilit. Ambienti con vasca da bagno ① o doccia ① devono essere protetti con un dispositivo di protezione FI (RCD) I Δ n = 30mA. Zona ② come minimo sistema di protezione IP X4. Zona ② non sono autorizzate le prese di corrente.

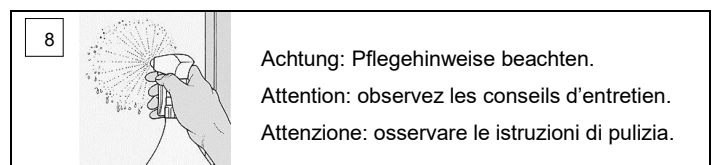
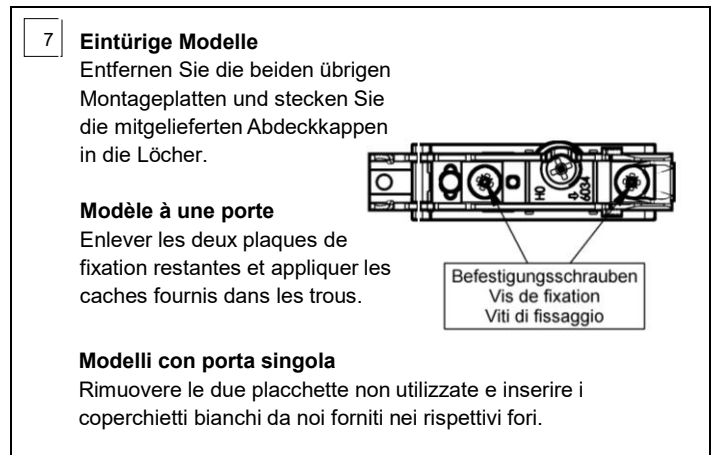
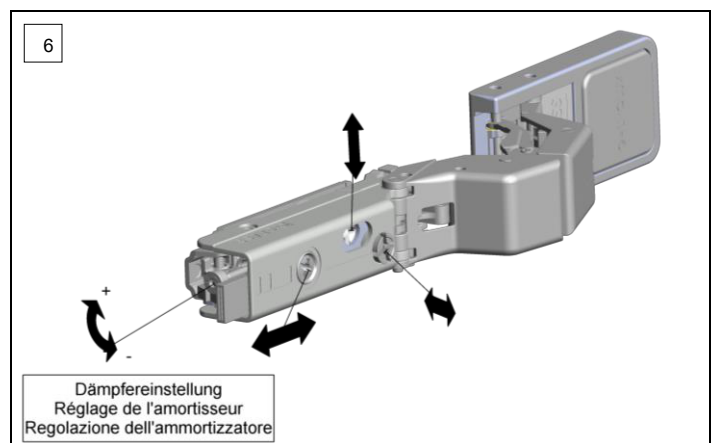
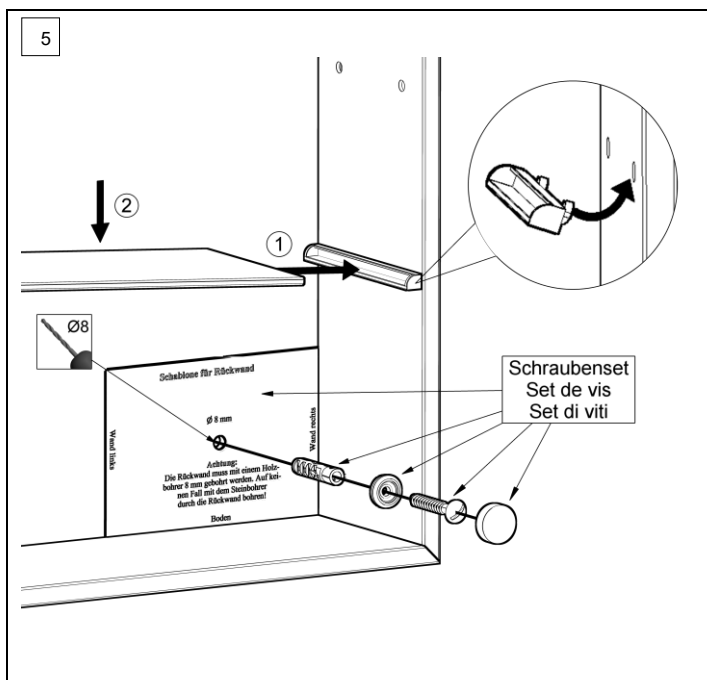
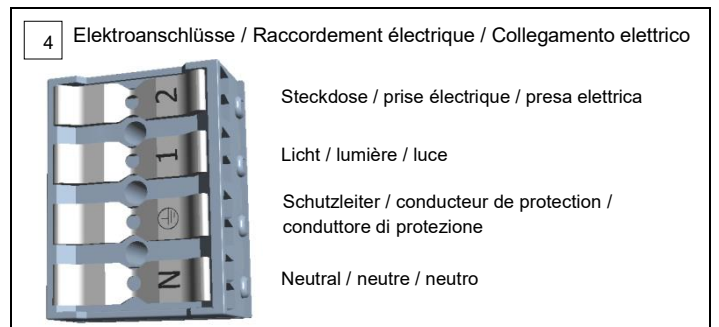
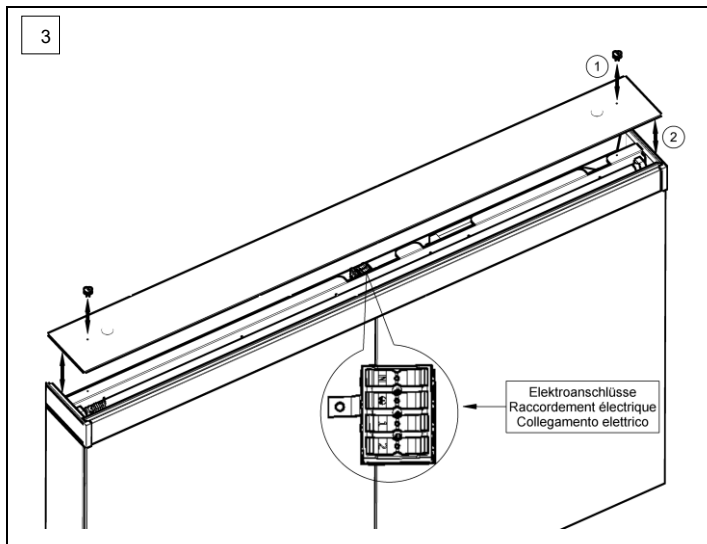
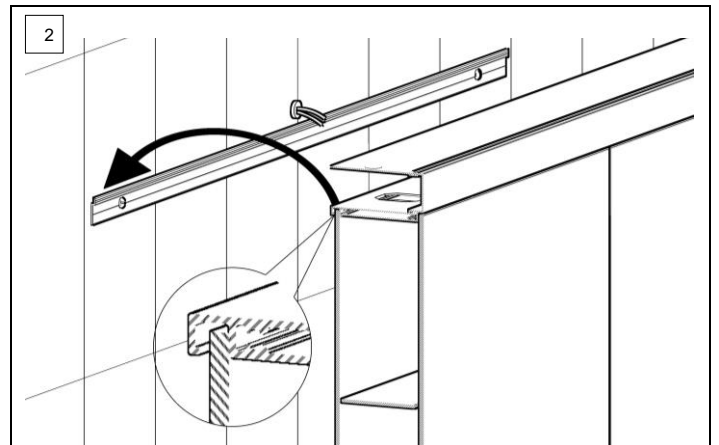
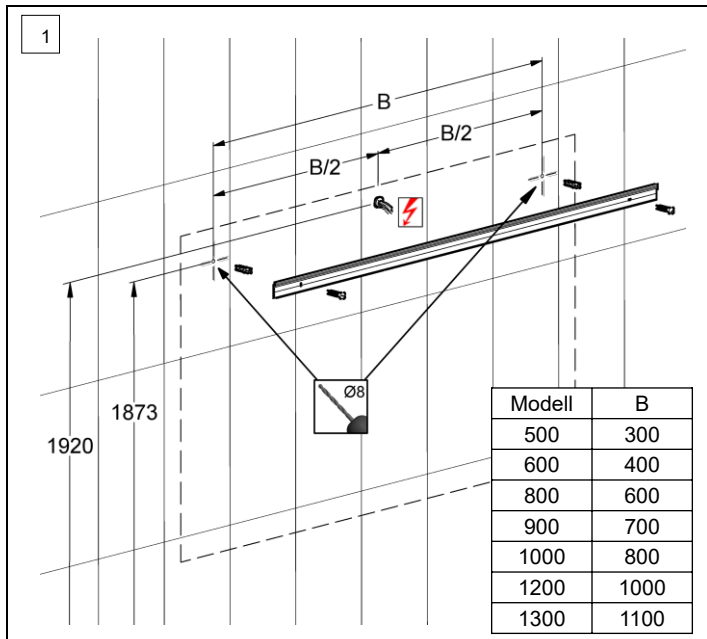


Massskizze / Montageanleitung Luce

Fiche de mesure / Instruction de montage Luce

Scheda misure / Istruzione di montaggio Luce

Keller



Alle Masse sind in mm angegeben. / Toutes les mesures sont indiquées en mm. / Tutte le misure sono indicate in mm.