

Massskizze / Montageanleitung Alto New LED

Fiche de mesure / Instruction de montage Alto New LED

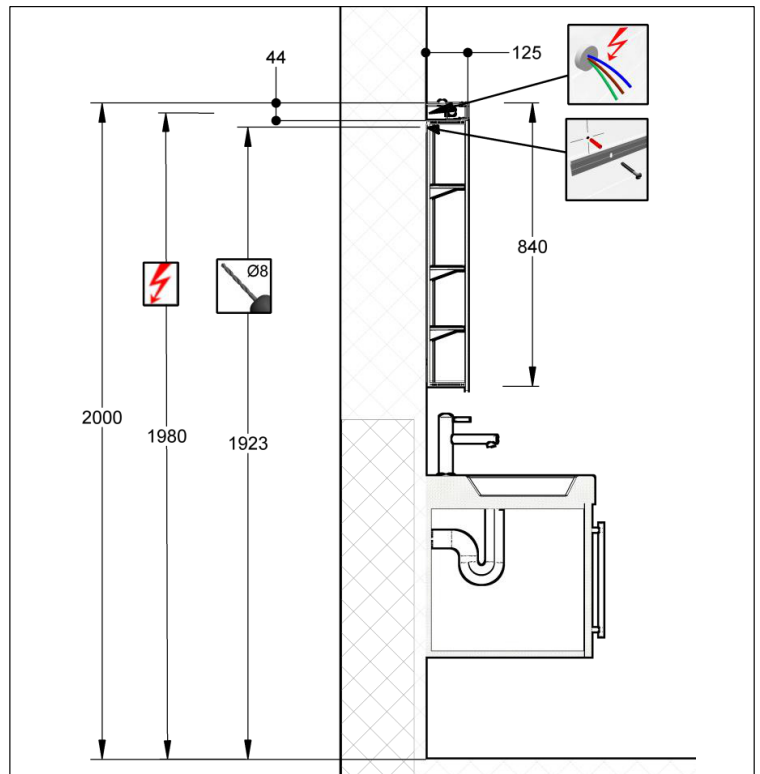
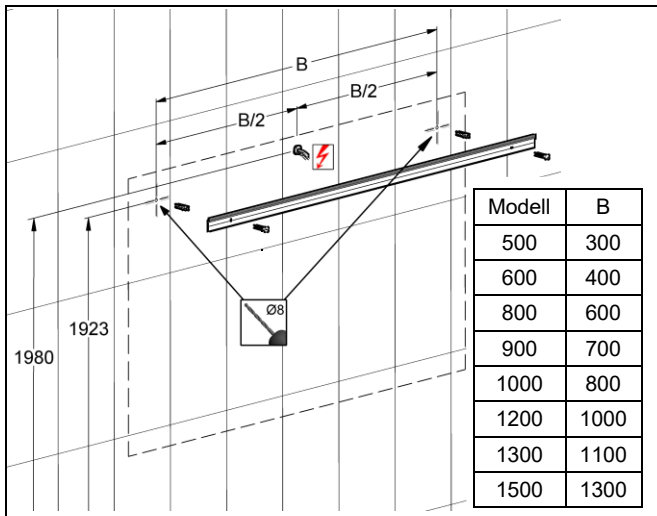
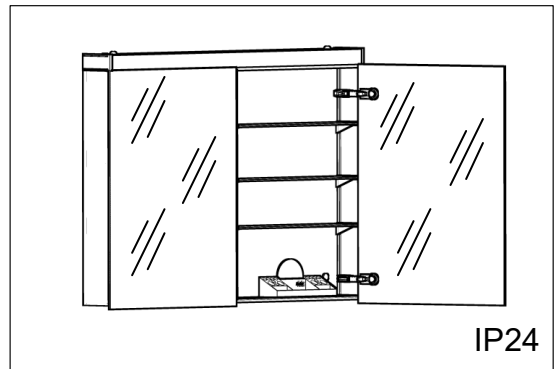
Scheda misure / Istruzione di montaggio Alto New LED

Keller

616472 Keller Art. Nr. 306443173	Alto New LED 500/1T Alto New LED 500/1P Alto New LED 500/1P
616473 Keller Art. Nr. 306443013	Alto New LED 600/1T Alto New LED 600/1P Alto New LED 600/1P
616474 Keller Art. Nr. 306443053	Alto New LED 600/2T Alto New LED 600/2P Alto New LED 600/2P
616475 Keller Art. Nr. 306443073	Alto New LED 800/2T Alto New LED 800/2P Alto New LED 800/2P
616476 Keller Art. Nr. 306443313	Alto New LED 900/2T Alto New LED 900/2P Alto New LED 900/2P
616477 Keller Art. Nr. 306443333	Alto New LED 900/2T Alto New LED 900/2P Alto New LED 900/2P

616478 Keller Art. Nr. 306443343	Alto New LED 900/2T Alto New LED 900/2P Alto New LED 900/2P
616479 Keller Art. Nr. 306443413	Alto New LED 1000/2T Alto New LED 1000/2P Alto New LED 1000/2P
616480 Keller Art. Nr. 306443423	Alto New LED 1000/3T Alto New LED 1000/3P Alto New LED 1000/3P
616481 Keller Art. Nr. 306443513	Alto New LED 1200/2T Alto New LED 1200/2P Alto New LED 1200/2P
616482 Keller Art. Nr. 306443523	Alto New LED 1200/3T Alto New LED 1200/3P Alto New LED 1200/3P
616483 Keller Art. Nr. 306443723	Alto New LED 1300/3T Alto New LED 1300/3P Alto New LED 1300/3P

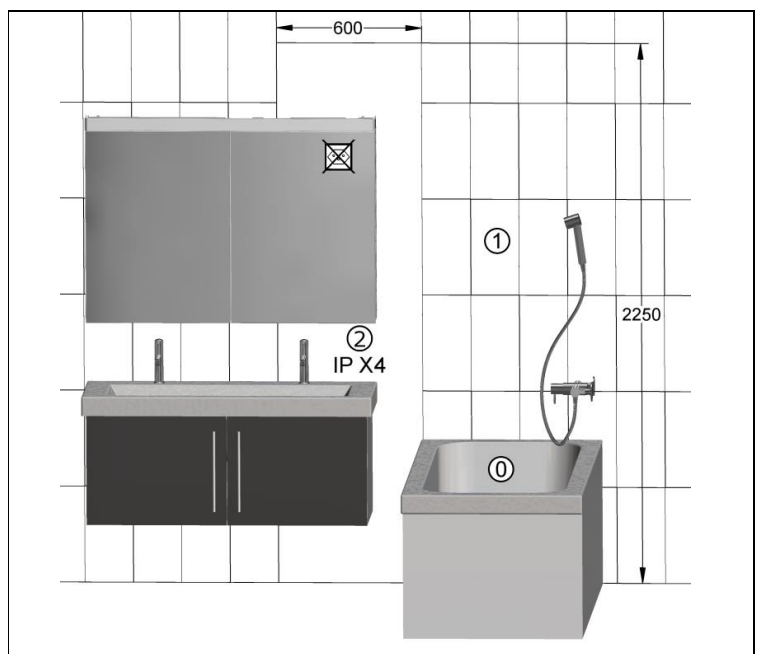
616484 Keller Art. Nr. 306443813	Alto New LED 1500/3T Alto New LED 1500/3P Alto New LED 1500/3P
--	--



Die Montage des Spiegelschranks muss durch einen Fachmann im Sanit rbereich erfolgen. Arbeiten an den elektrischen Installationen d rfen nur von autorisierten Fachleuten nach den  rtlichen Vorschriften ausgef hrt werden. F r nicht fachgerechte Installation wird jegliche Haftung abgelehnt. R ume mit Badewanne ① oder Dusche ① m ssen mit einer FI-Schutzeinrichtung (RCD) I $\Delta n = 30\text{mA}$ gesichert sein. Bereich ② mindestens Schutzart IP X4. Bereich ② keine Steckdosen.

Le montage de l'armoire de toilette doit  tre effectu  par un spécialiste autoris  en  quipement sanitaire. Les travaux   l'installation  lectrique ne doivent pas  tre effectu s que par des spécialistes autoris s selon les prescriptions locales. Si l'installation n'est pas faites par un expert nous d clinons toute r sponsabilit . Locaux avec baignoire ① ou douche ① doivent  tre prot g s par un dispositif de protection FI (RCD) I $\Delta n = 30\text{mA}$. Volume ② mind. degr  de protection IP X4. Volume ② des prises  lectriques ne sont pas permises.

Il montaggio dell'armadietto da bagno deve essere eseguito da personale autorizzato del settore impianti sanitari. L'installazione elettrica deve essere eseguita da personale autorizzato secondo le norme vigenti del posto. Se l'installazione non viene eseguita dal personale autorizzato decliniamo ogni responsabilit . Ambienti con vasca da bagno ① o doccia ① devono essere protetti con un dispositivo di protezione FI (RCD) I $\Delta n = 30\text{mA}$. Zona ② come minimo sistema di protezione IP X4. Zona ② non sono autorizzate le prese di corrente.



Massskizze / Montageanleitung Alto New LED

Fiche de mesure / Instruction de montage Alto New LED

Scheda misure / Istruzione di montaggio Alto New LED



1

Modell	A1
500	110
600	110

2

Modell	A2
800	340
900	390
900 30/60	240
900 60/30	540
1000	440
1200	540

3

Modell	A3	A4
1000 3T	240	520
1200 3T	240	720
1300 3T	440	420
1500 3T	540	420

4

Elektroanschlüsse
Raccordement électrique
Collegamento elettrico

5

Elektroanschlüsse / Raccordement électrique / Collegamento elettrico

Steckdose / prise électrique / presa elettrica

Licht / lumière / luce

Schutzleiter / conducteur de protection / conduttore di protezione

Neutral / neutre / neutro

6

Schraubenset
Set de vis
Set di viti

Ø8

Substrat für Plättchen

Substrat
Das Substrat muss mit einem Durchmesser von 8 mm gelocht werden. Bei der Montage muss das Substrat durch die Bohrung hindurchgeführt werden.

7

Dämpfeinstellung
Réglage de l'amortisseur
Regolazione dell'ammortizzatore

8

Achtung: Pflegehinweise beachten.
Attention: observez les conseils d'entretien.
Attenzione: osservare le istruzioni di pulizia.